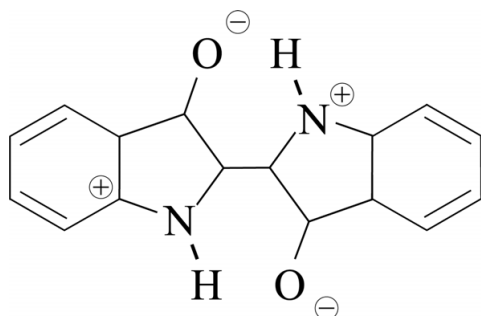


uitwerkbijlage

Naam kandidaat _____

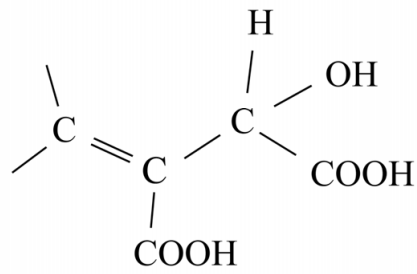
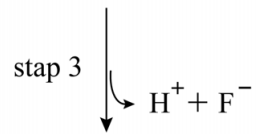
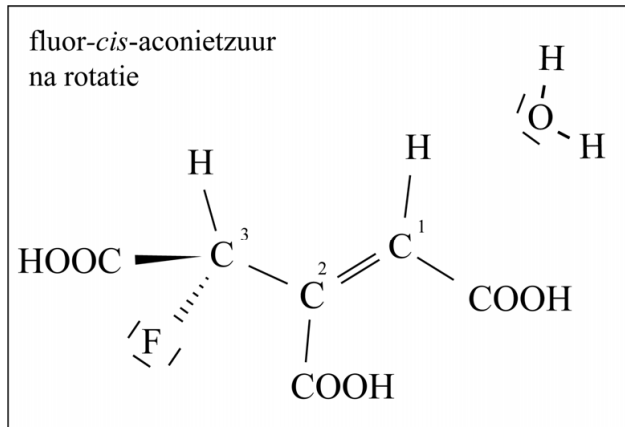
Kandidaatnummer _____

3

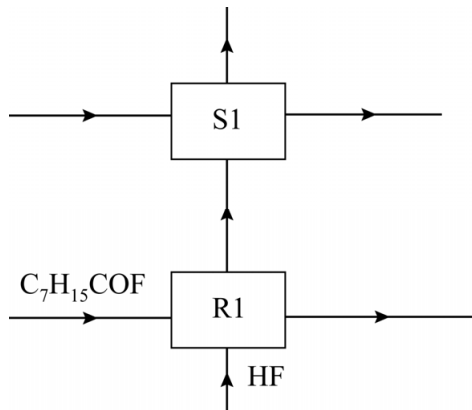


7

| experiment | 1 | 2 | 3 | 4 |
|-----------------------------|----------|----------|----------|----------|
| stam bevat het gen voor FMO | nee | ja | ja | ja |
| stam bevat het gen voor UGT | nee | nee | ja | ja |
| enzym BGL toegevoegd | nee | nee | nee | ja |
| blauwkleuring | wel/niet | wel/niet | wel/niet | wel/niet |



trans-hydroxyaconietzuur



VERGEET NIET DEZE UITWERKBIJLAGE IN TE LEVEREN